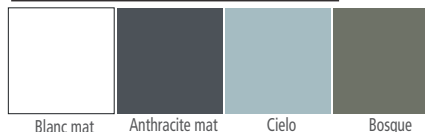


UNIIQ- Colonne 2 porte



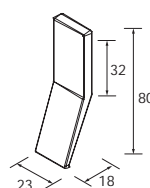
Finitions extérieures en stock



Finitions Poignée



Intérieur

STANDARD
EN 717-1EXTRACTION
PLUSFERMETURE
AVEC FREN

Information technique

Fabrication avant (e=19 mm): panneau MDF de 19 mm d'épaisseur laqué avec une peinture de finition super mate.te.

Panneaux latéraux (e=16mm): panneau MDF de 16 mm d'épaisseur, laqué avec une peinture super mate.

Structure interne (épaisseur=16mm): en panneau de particules mélaminé. Design exclusif du Carbon TX

* Tous les panneaux de particules utilisés dans la fabrication de ces meubles sont de classe E05 (faible contenu en formaldéhydes).

* Chants selon design: PVC, ABS. (fixation avec colle PUR)

Ferrures

Fixations murales:: Cintre robuste avec trois réglages indépendants accessibles par l'avant. Capacité de charge 70Kg.

Poignées: Poignée en différentes finitions : chrome brillant, noir mat, blanc mat.

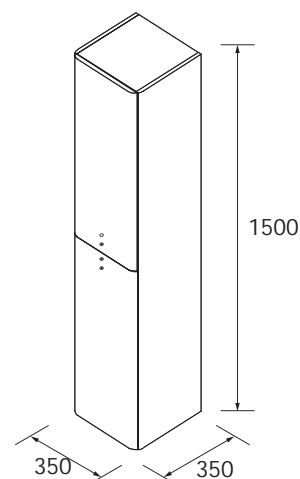
Charnières: Charnières Hettich avec réglage et fermeture en douceur.

Étagères en verre (5 mm d'épaisseur): réglables en hauteur, 4 unités.

Dimensions et poids de l'emballage

	350x1500
Largeur mm.	395
Profondeur mm.	395
Hauteur mm.	1560
Poids Kg.	25,6
Masse brute Kg	28,2

Dimensions



UNIIQ- Colonne 2 porte

Finitions meubles - en stock



Blanc mat
RAL 9016



Anthracite mat
Pantone 7540C
RAL 240 30 05



Cielo
Pantone 4155C
RAL 220 80 05



Bosque
Pantone 4220C
RAL 120 50 05

Finitions meubles - sur demande



Nata
Pantone Warm Gray C
RAL 090 85 05



Macchiato
Pantone 4253C
RAL 060 70 10



Almendra
Pantone Cool Gray 1C
RAL 100 85 05



Taupe Mate
Pantone 4088C
RAL 040 60 10



Negro mate
Pantone Black 6C
RAL 000 15 00



Castaño
Pantone Warm Gray 11C
RAL 280 40 05



Humo
Pantone 4277C
RAL 280 60 05



Paja
Pantone 609C
RAL 095 80 60



Sol
Pantone 2007C
RAL 070 70 60



Granate
Pantone 4077C
RAL 360 30 25



Blue Fog
Pantone 443C
RAL 240 70 05



Kaki
Pantone 2433C
RAL 040 50 50



Salvia
Pantone 5787C
RAL 100 70 30



Rojo
Pantone 4062C
RAL 020 40 50



Azul Altamar
Pantone 7455C
RAL 280 40 40



Night Blue
Pantone 2380C
RAL 280 20 10



Royal Green
Pantone 7736C
RAL 160 30 15



Vercé Ácido
Pantone 2302C
RAL 100 70 60