

ALLIANCE - COLONNE

Matériaux

- **Façades de fabrication (e = 16mm):**
 -Blanc brillant, Gris brillant, Taupe brillant: panneaux de particules stratifiés laqués avec peinture polyester ultra brillante UV.
 - Natural, Bahia, Sbiancato, Alsace: panneaux de particules stratifiés. Chant en PVC "Testa" avec colle PUR

- **Fabrication latérale (e = 16mm):**

Blanc brillant, Gris brillant, Taupe brillant: panneaux de particules stratifiés laqués avec peinture polyester ultra brillante UV.
 - Natural, Bahia, Sbiancato, Alsace: panneaux de particules stratifiés. Chant en PVC "Testa" avec colle PUR

- **Structure interne de fabrication (e = 16mm):** panneaux de particules stratifiés.

* Tous les panneaux de particules utilisés dans la fabrication de ces meubles sont de classe E1 (faible contenu en formaldéhydes).

* Chants en fonction de la finition du meuble : PVC ou ABS (chanfreiné avec colle PUR)

Ferrures du meuble

- **Fixations murales:** Fixation haute résistance avec deux régulateurs indépendants certifiés selon la Norme DIN 68840 (résistance de 260Kg de charge par fixation).

- **Tablettes en verre (e=5mm)** Réglables en hauteur.

Hauteur 1600 - 4 unités

Hauteur 1000 - 2 unités

- **Les portes:**

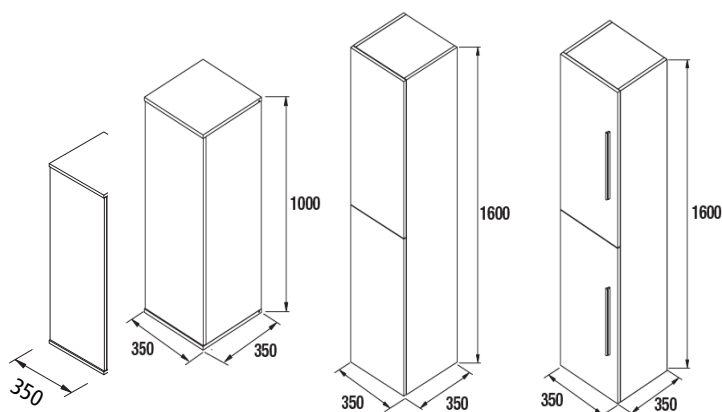
Porte sans poignée: Ouverture des portes avec le système PUSH.

Porte avec poignée: Fermeture rembourrée.

Emballages: poids et dimensions selon les modèles de meubles.

	250	400
Largeur mm.	2380	4395
Profondeur mm.	330	500
Hauteur mm.	1430	620
Pois Net Kg.	13,29	18,75
Masse brute Kg	15,42	20,99

Dimensions des meubles.



Finitions



Finitions intérieures

