

FICHA TÉCNICA // DATASHEET // FICHE TECHNIQUE

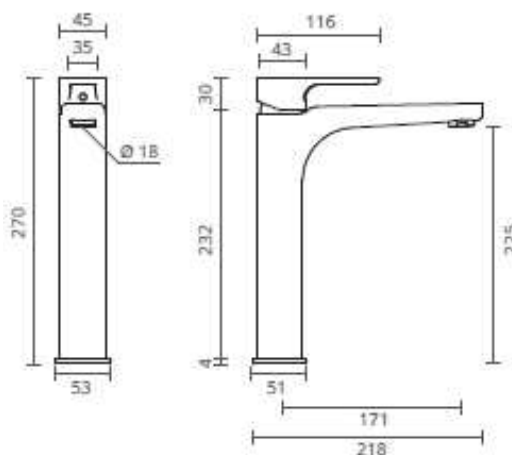
JAZZY

MONOCOMANDO LAVATÓRIO ALTO

TALL BASIN MIXER

MITIGEUR LAVABO HAUT

Trivial collection



medidas em cm // measures in cm // mesures en cm

PRODUTO

PRODUCT // PRODUIT

Modelo // Model // Modèle

JAZZY

Descrição // Description // Description

MONOCOMANDO LAVATÓRIO ALTO

TALL BASIN MIXER

MITIGEUR LAVABO HAUT

CT2008705

5609239599320

CT2008706

5609239568401

C/ VALVULA CLICK

W/ WASTE VALVE | AVEC VIDAGE

INSTALAÇÃO

INSTALLATION // INSTALLATION

A instalação deve ser efectuada por um técnico habilitado

Installation should be performed by a qualified technician

L'installation doit être effectuée par un technicien habilité

EMBALAGEM

PACKAGING // CONDITIONNEMENT

Embalado em saco TNT
Fornecido em embalagem de cartão
Qt/caixa: 1 un

*Packed in TNT bag
Supplied in a carton box
Qt/box: 1 un*

*Emballé dans un sac TNT
Fourni dans une boîte à carton
Qt/boite: 1 un*

CARACTERISTICAS TÉCNICAS

TECHNICAL CHARACTERISTICS // CARACTÉRISTIQUES TECHNIQUES

- . Material: latão
- . Acabamento: cromado
- . Cartucho Ø35 EN 817 COLD C/D (CT9020031)
- . Perlator Neoperl M24 (CT1951100)
- . Ligações flexíveis certificadas Norma UNE 53-626/2

*Material: brass
Finishing: chromed
Ø35 cartidge EN 817 COLD C/D (CT9020031)
Neoperl M24 aerator (CT1951100)
Certified flexible connection hoses | UNE standard 53-626/2*

*Matériel: laiton
Finition: chromé
Cartouche Ø35 EN 817 COLD C/D (CT9020031)
Aérateur Neoperl M24 (CT1951100)
Raccords flexibles certifiés | Norme UNE 53-626/2*

GARANTIAS E MANUTENÇÃO

WARRANTY AND MAINTENANCE // GARANTIES ET ENTRETIEN

- . Garantia 5 anos para defeitos de fabrico
- . Limpar com um pano húmido
- . Não usar detergentes abrasivos
- . Secar depois de limpar

*. 5 years warranty for manufacturing defects
. Clean with damp cloth
. Do not use abrasive detergents
. Dry after cleaning*

*. Garantie pour les défauts de fabrication: 5 ans
. Nettoyer avec un chiffon humide
. Ne pas utiliser produits abrasifs
. Sécher après nettoyage*

Esta ficha técnica segue especificações internas da BARROS & MOREIRA, SA. As dimensões apresentadas são meramente indicativas, para instalação à medida devem ser consideradas as dimensões retiradas da peça a ser aplicada. Reservamos o direito de fazer alterações técnicas que permitam melhorar a funcionalidade dos nossos produtos, sem aviso prévio.

This product data sheet is made in accordance to the internal specifications of Barros & Moreira, SA. The dimensions mentioned are merely indicating, for custom installation measurements should be made directly from the product being applied. We reserve ourselves the right to make technical changes to our products, without previous warning, in order to improve the product's functionality.

Cette fiche technique est conforme aux spécifications internes de Barros & Moreira, SA. Les dimensions indiquées sont à titre indicatif seulement, pour L'installation doit être considérée comme les dimensions prises à partir de la pièce à être appliquée. Nous nous réservons le droit d'apporter des modifications techniques pour améliorer la fonctionnalité de nos produits sans préavis.