

FICHA TÉCNICA // DATASHEET // FICHE TECHNIQUE // FICHA TÉCNICA

GOAL

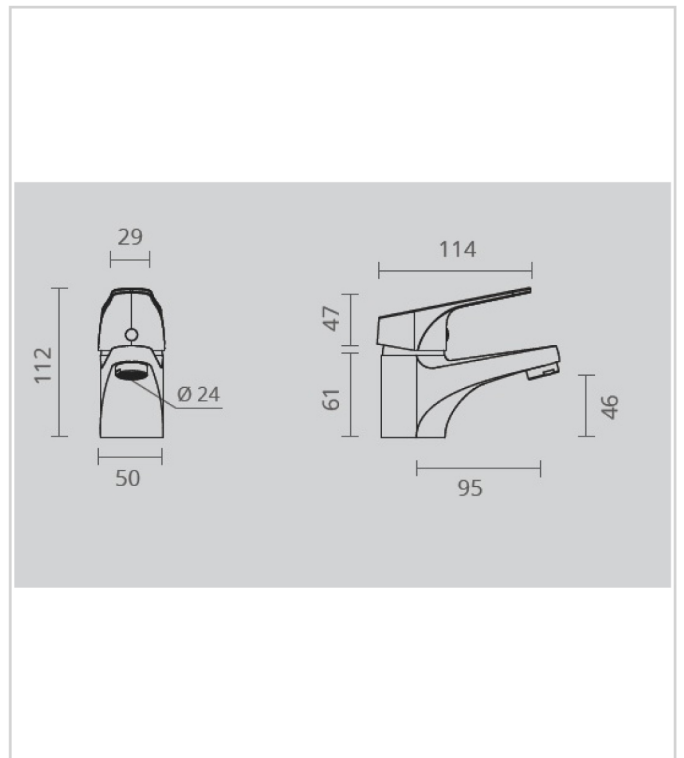
MONOCOMANDO LAVATÓRIO

SINGLE LEVER BASIN MIXER

MITIGEUR LAVABO

MEZCLADOR LAVABO

TRIVIAL COLLECTION



medidas em mm // measures in mm // mesures en mm // medidas en mm

PRODUTO

PRODUCT // PRODUIT // PRODUCTO

Modelo // Model // Modèle // Modelo

GOAL

Descrição // Description // Description // Descripción

MONOCOMANDO LAVATÓRIO

SINGLE LEVER BASIN MIXER

MITIGEUR LAVABO

MEZCLADOR LAVABO

CT2007100

5609239403030

CT2007101

5609239403047

C/ VÁVULA CLICK*

W/ WASTE VALVE* || A/ VIDAGE* ||

INSTALAÇÃO

INSTALLATION // *INSTALLATION* // INSTALACIÓN

- . **A instalação deve ser efectuada por um técnico habilitado**
- . Installation should be performed by a qualified technician
- . *L'installation doit être effectuée par un technicien habilité*
- . La instalación deve ser hecha por un técnico habilitado

CARACTERÍSTICAS TÉCNICAS

TECHNICAL CHARACTERISTICS // *CARACTÉRISTIQUES TECHNIQUES*
CARACTERÍSTICAS TÉCNICAS

- . **Material: Latão**
- . **Acabamento: Cromado**
- . **Cartucho cerâmico Ø40 CT9020040**
- . **Perlator NEOPERL M24x1 DL A CT1951000**
- . **Ligações malha aço 35cmx3/8" certificadas AENOR**

- . **Material: Brass**
- . **Finish : Chromed**
- . **Ceramic cartridge Ø40 CT9020040**
- . **Aerator NEOPERL M24x1 DL A CT1951000**
- . **Stainless Steel hoses 35cmx3/8" certification AENOR**

- . *Matériel: Laiton*
- . *Finition: Chromé*
- . *Cartouche céramique Ø40 CT9020040*
- . *Aerator NEOPERL M24x1 DL A CT1951000*
- . *Raccords flexibles 35cmx3/8" certifiés AENOR*

- . **Material: Latón**
- . **Acabado: Cromado**
- . **Cartucho cerámica Ø40 CT9020040**
- . **Aerador NEOPERL M24x1 DL A CT1951000**
- . **Latiguillos flexibles 35cmx3/8" certificados AENOR**

EMBALAGEM

PACKAGING // *CONDITIONNEMENT* // EMBALAJE

- . **Fornecido em embalagem de cartão**
- . Supplied in a carton box
- . *Fourni dans une boîte à carton*
- . Suministrado en embalaje de cartón

GARANTIAS E MANUTENÇÃO

WARRANTY AND MAINTENANCE // *GARANTIES ET ENTRETIEN*
GARANTÍAS Y MANTENIMIENTO

- . **Garantia 5 anos para defeitos de fabrico**
- . **Limpar com pano húmido**
- . **Não usar detergentes abrasivos**
- . **Secar depois de limpar**

- . 5 years warranty for manufacturing defects
- . Clean with damp cloth
- . Do not use abrasive detergents
- . Dry after cleaning

- . *Garantie pour les défauts de fabrication: 5 ans*
- . *Nettoyer avec un chiffon humide*
- . *Ne pas utiliser produits abrasifs*
- . *Sécher après nettoyage*

- . Garantía para defectos de fabricación: 5 años
- . Limpiar con un paño humedecido
- . No usar detergentes abrasivos
- . Secar después de limpiar

Esta ficha técnica segue especificações internas da BARROS & MOREIRA, SA. As dimensões apresentadas são meramente indicativas, para instalação à medida devem ser consideradas as dimensões retiradas da peça a ser aplicada. Reservamos o direito de fazer alterações técnicas que permitam melhorar a funcionalidade dos nossos produtos, sem aviso prévio.

This product data sheet is made in accordance to the internal specifications of Barros & Moreira, SA. The dimensions mentioned are merely indicating, for custom installation measurements should be made directly from the product being applied. We reserve ourselves the right to make technical changes to our products, without previous warning, in order to improve the product's functionality.

Cette fiche technique est conforme aux spécifications internes de Barros & Moreira, SA. Les dimensions indiquées sont à titre indicatif seulement, pour l'installation doit être considérée comme les dimensions prises à partir de la pièce à être appliquée. Nous nous réservons le droit d'apporter des modifications techniques pour améliorer la fonctionnalité de nos produits sans préavis.

Esta ficha técnica sigue las especificaciones internas de BARROS & MOREIRA, SA. Las dimensiones presentadas son meramente indicativas, para instalación a medida deben ser consideradas las dimensiones retiradas de la pieza a ser aplicada. Reservamos el derecho de hacer cambios técnicos que permitan mejorar la funcionalidad de nuestros productos sin previo aviso.