

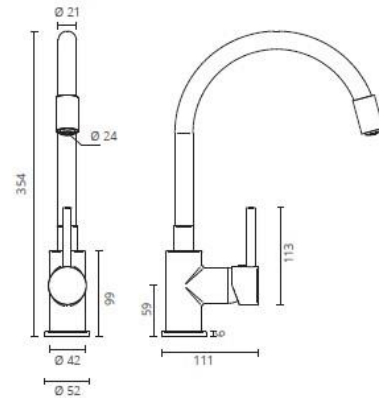
## FICHA TÉCNICA | DATASHEET | FICHE TECHNIQUE | FICHA TÉCNICA

Torneira Balcão Orion  
Orion Single Lever Sink Mixer  
Mitigeur d'Évier Orion  
Mezclador de Fregadero Orion

MODELO | MODEL | MODÈLE | MODELO

Orion

REFERÊNCIA: ver anexo | EAN: ver anexo



medidas em mm // measures in mm // mesures en mm // medidas en mm

### INSTALAÇÃO | INSTALLATION | INSTALLATION | INSTALACIÓN

A instalação deverá ser efetuada por um técnico habilitado  
The installation should be carried out by a qualified technician  
L'installation doit être effectuée par un technicien qualifié  
La instalación debe ser realizada por un técnico habilitado

### EMBALAGEM | PACKAGING | CONDITIONNEMENT | EMBALAJE

Fornecido em embalagem de cartão  
Supplied in a carton box  
Fourni dans une boîte à carton  
Suministrado en un embalaje de cartón

### CARACTERÍSTICAS TÉCNICAS | TECHNICAL FEATURES | CARACTÉRISTIQUES TECHNIQUES | CARACTERÍSTICAS TÉCNICAS

- Monocomando balcão
- Material: latão
- Acabamento: cromado
- Cartucho cerâmico Ø35
- Bica giratória em "L" (360°)
- Material bica: silicone
- Cor: branco ou preto
- Fabricado segundo processos ISO 9001
- Single lever sink mixer
- Material: brass
- Finishing: chrome
- Ø35 ceramic cartridge
- "L" Swivel flexible spout (360°)
- Spout material: silicone
- Colours: black or white
- Made according to ISO 9001 standards
- Mitigeur d'évier
- Matériel: laiton
- Finition: chromé
- Cartouche céramique Ø35
- Bec flexible pivotant en "L" (360°)
- Matériel du bec: silicone
- Couleurs: blanc ou noir
- Fabrication selon les normes ISO 9001
- Mezclador de fregadero
- Material: latón
- Acabado: cromado
- Cartucho cerámico Ø35
- Caño giratorio flexible en "L" (360°)
- Material del caño: silicona
- Colores: blanco o negro
- Fabricado de acuerdo con la normativa ISO 9001

### GARANTIAS E MANUTENÇÃO | WARRANTY AND MAINTENANCE | GARANTIES ET MAINTENANCE | GARANTÍAS Y MANTENIMIENTO

- Garantia para defeitos de fabrico (excluem-se peças de desgaste rápido): 2 anos
- Limpar com pano húmido
- Não usar detergentes abrasivos
- Secar depois de limpar
- Warranty for manufacturing defects (The normal abrasion of wear parts is excluded from our warranty): 2 years
- Clean with damp cloth
- Do not use abrasive detergents
- Dry after cleaning
- Garantie pour les défauts de fabrication (Sont exclus de la garantie les pièces d'usure): 2 ans
- Nettoyer avec un chiffon humide
- Ne pas utiliser des produits abrasifs
- Sécher après nettoyage
- Garantía para defectos de fabricación (Queda excluido de la garantía el desgaste por su uso normal): 2 años
- Limpiar con un paño humedecido
- No usar detergentes abrasivos
- Secar después de limpiar

### ANEXO | ATTACHMENT | ATTACHEMENT | ARCHIVO ADJUNTO

REF.	COR   COLOUR   COULEUR   COLOR	EAN
CT2007860	BRANCO   WHITE   BLANC   BLANCO	5609239602389
CT2007855	PRETO   BLACK   NOIR   NEGRO	5609239602310

CT20078XX.01